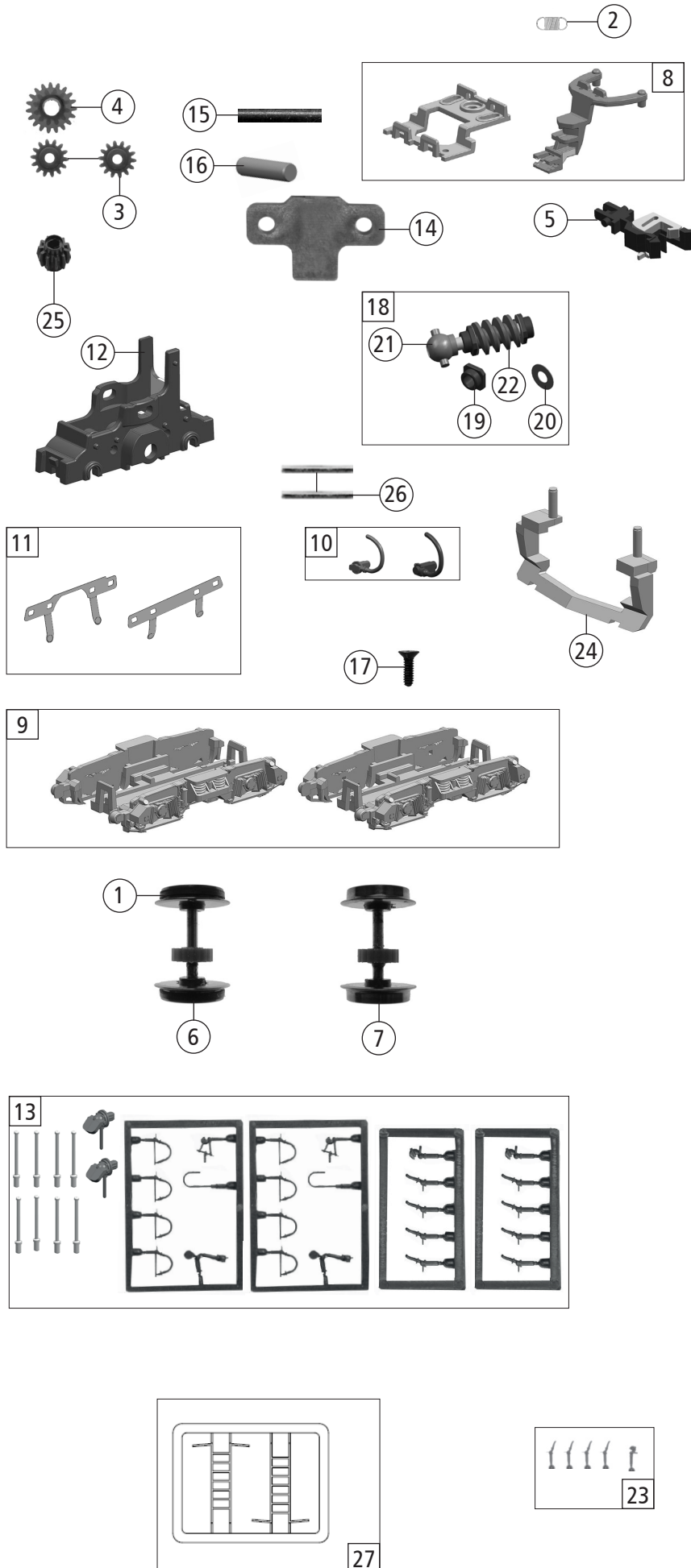


Pos. Nr. Pos.no.	Beschreibung Description	Art.-Nr. Art.no.	Preisgruppe Price bracket
7380011	DR BR 111	=	
7390011		=	🔊
1	Gehäuse A kpl. Betr.Nr. 111 018-8 Body ass. compl. loco no. 111 018-8	152063	32
2	Gehäuse B kpl. Betr.Nr. 111 019-6 Body ass. compl. loco no. 111 019-6	152064	32
3	Motor m. Schwungmasse+ 2Kardanschale Motor w. flywheel+ 2cardan reception	151772	24
4	GF - Schraube M1,6x5 mm GF - Screw	115269	3
5	Platine kpl. PCB complete	148742	19
6	Puffer rund Buffer round	148741	3
7	TS-Griffstangen Part set handrail	148753	7
8	Kardanschale kurz+lang Cardan reception short+long	148744	4
9	Führerstand Drivers cab	148774	5
10	TS-Fenster Part set-window	148749	9
11	TS - Lichtnägel Part set of lens	138822	9
12	TS - Deckel lack. Part set of roof painted	148748	7
13	TS - Gehäuse Part set body	148752	7
14	Grundrahmen A Base frame	152059	19
15	Grundrahmen B Base frame	152060	19
16	Fahrwerksrahmen A Chassis frame	152061	18
17	Fahrwerksrahmen B Chassis frame	152062	18
18	Brückenstecker Jumper	133241	10
19	GF-Schraube M 1,6x4 mm GF-Screw	114850	3
20	Lichtabdeckung und LS-Box Light cover & loud speaker box	148751	6
21	Kühlschlange Cooling coil	138807	4
22	Motorhalterung 1+2 Motor holder	148733	3
Sound			
23	Sounddecoder Sound decoder	148519	39
24	Lautsprecher Loudspeaker	68701100	16

Änderungen in Konstruktion und Ausführung vorbehalten
We reserve the right to change the construction and specification



Pos. Nr. Pos.no.	Beschreibung Description	Art.-Nr. Art.no.	Preisgruppe Price bracket
7380011	DR BR 111	=	
7390011	=	🔊	
1	Hafringsatz N 10Stk. 8-10 mm 0,3 Set with traction tires 10pieces	85611	10
2	Zugfeder Draw spring	109832	3
3	Zwischenzahnrad Z=14 M=0,4 Gearwheel	86474	3
4	Zahnrad Z=19/12 M=0,4 mm Gearwheel	86424	4
5	Profi Kupplung Profi coupling	150060	6
6	Radsatz m. Hafring m. Zahnrad Wheelset w. traction tyre w. gear	150812	12
7	Radsatz m. Zahnrad o. Hafring Wheelset w. gear without traction tyre	150811	11
8	TS - Deichsel und Kinematik Part set drawbar and Kinematic	139147	6
9	TS - Drehgestellblenden Part set bogie frame	150621	7
10	V-Geber 1+2 V-encoder 1+2	138817	7
11	Radkontaktsatz Wheel contact set	148745	12
12	Getriebe Gears	150620	6
13	Zurüstbeutel Bag with accessories	148754	12
14	Schneckendeckel Worm cover	148734	3
15	Zahnradachse lang 1,5 x 6,5 mm Gear axle long	89720	3
16	Achse D=2,5 x 9,25 mm Axle	138816	4
17	SK - Schraube M1,6x4 mm SK-Screw	115161	3
18	Schneckensatz Worm set	148735	14
19	Achslager Axle bearing	145530	6
20	Beilagscheibe Washer	145804	4
21	Kardankügel Cardan ball	148736	3
22	Schnecke Wormgear	00567601	7
23	Bremsschlauch und Kupplungshaken Brake hose and coupling hook	109329	3
24	Schienenräumer Rail guard	148772	5
25	Zahnrad Z=11 Gearwheel	56716100	3
26	Achse f. Drehgestellbefestigung Bogie fixation pin	00527002	2
27	TS - Leitern Part set ladders	152065	6